



NEW SMART CITY KEY OBJECTS

smartKo

NEXT GENERATION SMART KIOSKS

RELEASE #1



NEW SMART CITY KEY OBJECTS



Per stare al passo con la rivoluzione digitale, la città del futuro avrà necessariamente bisogno di nuovi key objects, cioè nuove strutture progettate per supportare tutte le tecnologie che miglioreranno l'esperienza urbana dei cittadini, rendendo le città più intelligenti e, al contempo, sostenibili e attrattive. Questo è l'obiettivo di **SmartKO**.



EdiKO / HubKO



VertiKO



QatafTower

LA NUOVA GENERAZIONE DI SMART KIOSK INTELLIGENTI



Concepire la tecnologia e la digitalizzazione come alleate e cogliere appieno i benefici che derivano dalla loro diffusione su larga scala. Da questo concetto **SmartKO** ha sviluppato una famiglia di chioschi digitali per la città di domani: **EdiKO**, **TouristKO**, **TicketKO** e **HubKO**. Strutture architettoniche modulari e dal design accattivante che, grazie all'avanzata tecnologia, coniugano informazione, comunicazione, funzionalità e servizi, e si distinguono diventando nuovo punto di riferimento e di incontro nella quotidianità.



EdiKO

La nuova era delle edicole che da avamposto della cultura diventano hub polifunzionale.



TouristKO

La tecnologia più avanzata per la diffusione di informazioni al servizio di turisti e cittadini.



TicketKO

Ticket office polifunzionali che supportano le vendite per la mobilità pubblica e l'organizzazione di mostre, fiere ed eventi.



HubKO

Centro di supervisione per la raccolta di dati e per la gestione delle sicurezza.

FUNZIONALITÀ PER SMART CITY

Gli hub digitali di SmartKO sono concepiti sia per migliorare la vita nelle città del futuro, razionalizzando in un unico elemento dal design fortemente distintivo tutti i servizi utili al cittadino moderno, sia per consentire lo sviluppo di nuovi modelli di business, attraverso la possibilità di affittare spazi e tecnologie di terze parti.



Neutral hosting & Edge Computing

Gli smart kiosk polifunzionali di SmartKO possono ospitare computer e dispositivi, permettendo al gestore di sviluppare il business dell'affitto di spazi per l'installazione di differenti tecnologie:

- Antenne small cell 5G per la connettività di ultima generazione
- Access Point per Wi-Fi cittadino
- Apparati di comunicazione mission-critical per le forze dell'ordine
- Gateway IoT per la connettività dei dispositivi dell'Internet of Things

Appositi spazi sono studiati per ospitare risorse di calcolo per l'elaborazione dei dati prodotti localmente:

- **Telecomunicazioni:** apparati radio 5G per la virtualizzazione della rete, il content caching e la minimizzazione della latenza.
- **Videosorveglianza:** apparati di analisi video e intelligenza artificiale in grado di identificare e classificare eventi e oggetti.



Digital Signage e Servizi digitali

Grazie alla possibilità di integrare schermi LED e touch screen, le strutture SmartKO diventano punti di riferimento per cittadini e turisti:

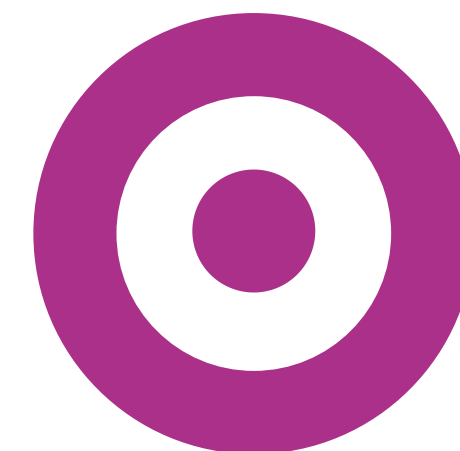
- **Servizi digitali:** i touch screen consentono agli utenti di interagire e di accedere a un'infinità di servizi digitali.
- **Infotainment:** gli schermi visualizzano informazioni turistiche, commerciali o di altro tipo.
- **Digital Signage:** le pareti esterne sono progettate per consentire la vendita di spazi pubblicitari.



Sicurezza urbana e videosorveglianza

La sicurezza nei centri urbani è un fattore imprescindibile per la qualità della vita dei cittadini. Ecco quindi che gli hub polifunzionali diventano strumenti strategici per il controllo capillare del territorio e la sicurezza urbana.

- **Drone in a box:** il tetto della struttura integra un nido di drone che consente il pattugliamento del quartiere e la registrazione di video e immagini di sicurezza pubblica.
- **Videosorveglianza:** i flussi video dalle telecamere integrate sono utilizzati per il monitoraggio di persone e la classificazione automatica di eventi.
- **Sensori acustici:** speciali sensori acustici riconoscono spari, urla e altri rumori, generando allarmi in caso di tentativi di furto e atti vandalici sulla struttura stessa.



FUNZIONALI ED ECOSOSTENIBILI

La nuova generazione di chioschi digitali **SmartKO** è concepita per migliorare la qualità della vita nelle città del futuro, integrando sotto forme eleganti e dal forte impatto emozionale sia tecnologie che consentono il risparmio energetico che quelle per ridurre l'inquinamento promuovendo modalità di trasporto più pulite e più efficienti.

Monitoraggio ambientale

I sensori ambientali integrati nelle strutture **SmartKO** consentono la raccolta dati e il monitoraggio del livello di inquinamento, un'attività imprescindibile per il benessere dei cittadini.

- **Dati meteorologici:** temperatura, umidità relativa, pressione atmosferica.
- **Dati sulla qualità dell'aria:** emissioni di particolato (PM2,5 e PM10), ozono (O3), biossido di azoto (NO2), biossido di zolfo (SO2) e monossido di carbonio (CO).

Sostenibilità e green mobility

Gli smart kiosk multifunzionali di **SmartKO** sono strutture sostenibili pensate per promuovere la sostenibilità nella Smart City di domani:

- **Energia pulita:** i **pannelli fotovoltaici** installati sulla copertura sono in grado di soddisfare una parte del fabbisogno energetico della struttura.
- **Green mobility:** le stazioni di ricarica compatibili con i marchi più diffusi di **e-bike** e monopattini incentivano la mobilità green.
- **Servizi di ricarica:** le stazioni di ricarica USB consentono la ricarica di qualsiasi dispositivo USB.



EdiKO



SmartKO trasforma le edicole in centri polifunzionali altamente attrattivi, che permettono agli edicolanti di sviluppare il proprio business rispondendo a tutte le esigenze del cittadino, grazie all'offerta di molteplici servizi come l'erogazione di servizi anagrafici, postali, recapito pacchi, ricerca di informazioni, divenuti sempre più necessari nella quotidianità. Un vero e proprio hub che razionalizza e riunisce in un'unica struttura dal design raffinato tutti gli elementi tecnologici distribuiti talvolta disordinatamente nelle nostre città.



L'EDICOLA: DA AVAMPOSTO DELLA CULTURA AD HUB POLIFUNZIONALE



Elemento architettonico caratterizzante nello spazio urbano. Punto di riferimento e di incontro del quartiere. Anello di congiunzione tra l'informazione e il cittadino. Luogo di scoperta. Abitudine quotidiana. Un'edicola è molto più che un esercizio commerciale. È un faro la cui luce si sta affievolendo, in un mercato ridefinito dalla tecnologia, da nuove abitudini di consumo, da una

società in evoluzione. Obiettivo di **SmartKO** è riscrivere il destino incerto delle edicole proiettandole nel futuro. Dare ad esse nuova linfa vitale, reinterpretarle in chiave avanguardistica, trasformandole in autentici spazi multifunzionali, capaci di rispondere alle esigenze di connettività, digitalizzazione e sostenibilità del cittadino e dello spazio urbano. Grazie a **SmartKO**, il futuro è già qui.

MODULI ESTERNI



Pannello curvilineo con display LED (monofacciale) o immagine fissa retroilluminata su doppia faccia.



Modulo con display LED o immagine fissa retroilluminata.

MODULI INTERNI



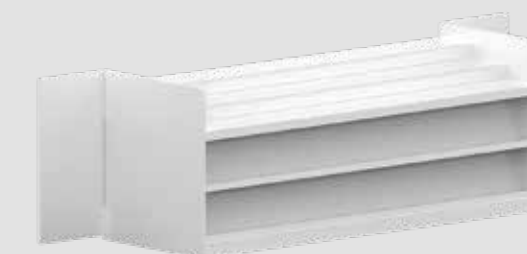
Modulo con pannello interno porta riviste/libri in acciaio e vetro.



Modulo con pannello porta oggetti in acciaio verniciato e display LED 65".



Modulo con libreria porta oggetti in acciaio verniciato.



ARREDO FUNZIONALE

Bancone porta riviste/libri con cassa + pc in acciaio verniciato.

HubKO



Modulari e personalizzabili, i digital kiosk **SmartKO** sono studiati per ospitare al proprio interno un vero e proprio punto vendita, come un'edicola, oppure per accogliere al proprio interno workstation e schermi di supervisione, gestione e controllo. **HubKO** è lo smart kiosk declinato in chiave di Hub digitale, dedicato al controllo e alla gestione dei prodotti della Smart City e alla promozione della mobilità sostenibile attraverso l'integrazione di una E-Station per la ricarica di biciclette elettriche a pedalata assistita e monopattini elettrici.



HUB POLIFUNZIONALE DI SUPERVISIONE E CONTROLLO



La gestione della videosorveglianza attraverso l'analisi video. Il controllo e la gestione degli accessi. Il nuovo approccio "intelligente" che impiega le tecnologie dell'Internet of Things per la gestione smart di edifici, illuminazione e rifiuti. Tutto ciò fa sì che la raccolta delle informazioni provenienti da vari asset sia sempre più importante. Gli Hub digitali **SmartKO** sono

centri di supervisione e controllo da cui monitorare, registrare ed elaborare dati non soltanto con finalità di sicurezza, ma anche con obiettivi finalizzati alla riduzione di costi e all'eliminazione degli sprechi, incrementando i profitti e offrendo la possibilità di gestire i malfunzionamenti in modo rapido o con procedure di manutenzione predittiva.

MODULI ESTERNI



Pannello curvilineo con display LED (monofacciale) o immagine fissa retroilluminata su doppia faccia.



Modulo con display LED o immagine fissa retroilluminata.

MODULI INTERNI



Modulo con pannello interno porta riviste/libri in acciaio e vetro.



Modulo con pannello porta oggetti in acciaio verniciato e display LED 65".



Modulo con libreria porta oggetti in acciaio verniciato.

ARREDO FUNZIONALE

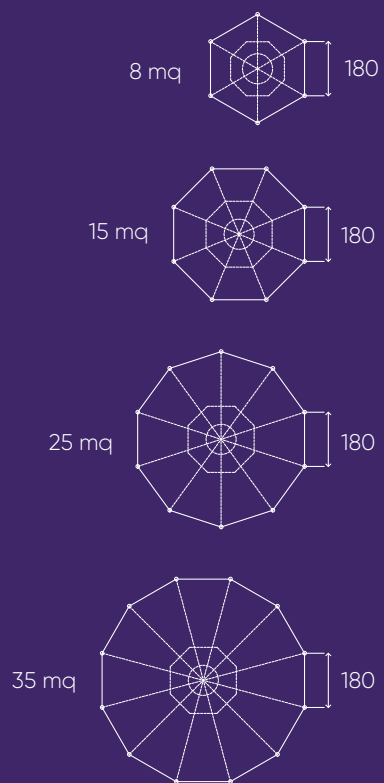
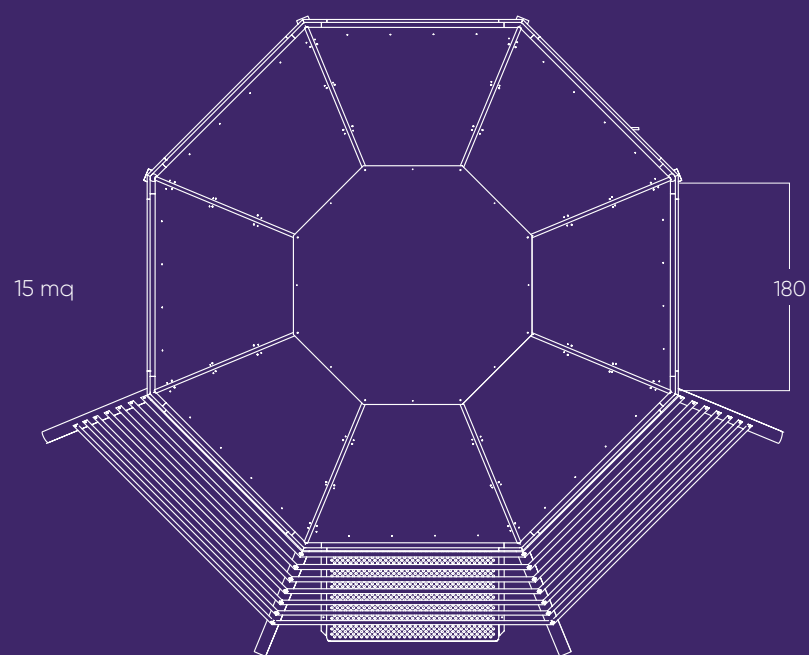
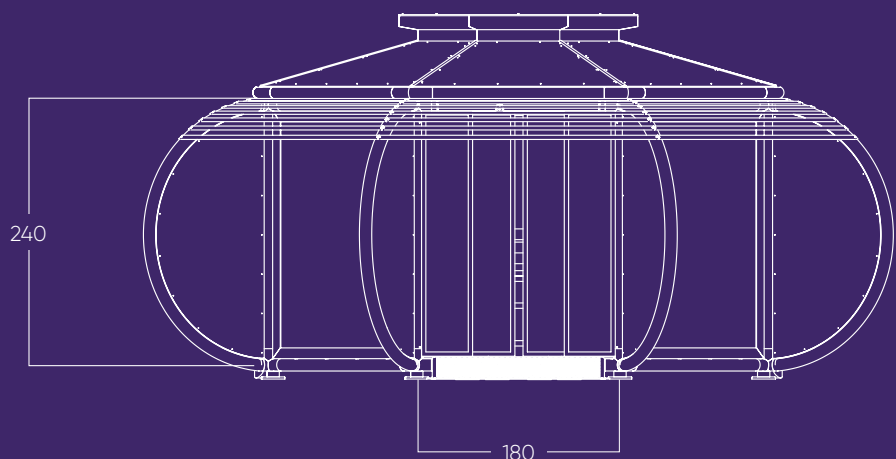


Meeting table multifunzione con attacchi pc in acciaio verniciato.

INTELLIGENTI E MODULARI

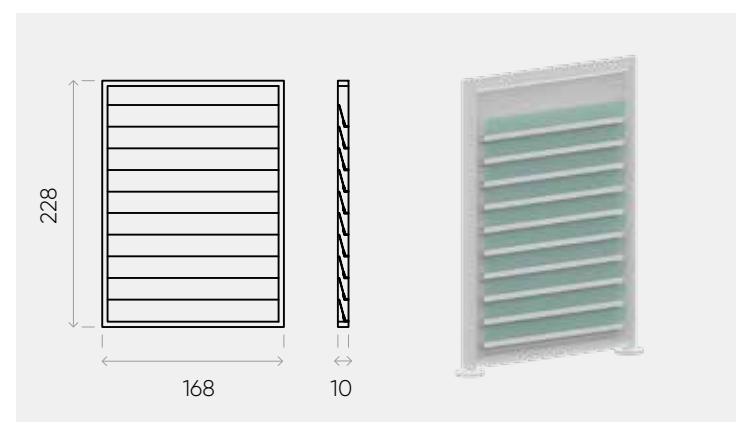
La struttura dei chioschi digitali **SmartKO** è prefabbricata, modulare e progettata per integrarsi perfettamente nei moderni contesti urbani e per rispondere a tutte le esigenze di spazio e funzionalità.

L'elemento principale è un frame in alluminio alto 240 cm e largo 180 cm che, ricombinato in più unità, dà vita a diverse configurazioni con sei, otto, dieci o dodici lati per una superficie da 8 a 35 mq. Il frame è progettato per supportare dei pannelli modulari sia sul lato esterno (con display LED e pannelli pubblicitari) sia sul lato interno della struttura (con porta riviste, mensole, schermi e altro ancora). Massima versatilità anche per l'estetica, infatti gli hub polifunzionali **SmartKO** possono essere personalizzati con qualsiasi finitura desiderata.

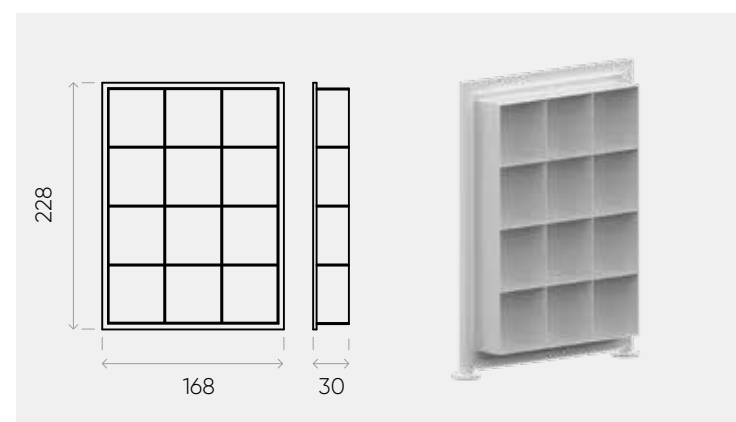


ELEMENTI INTERNI

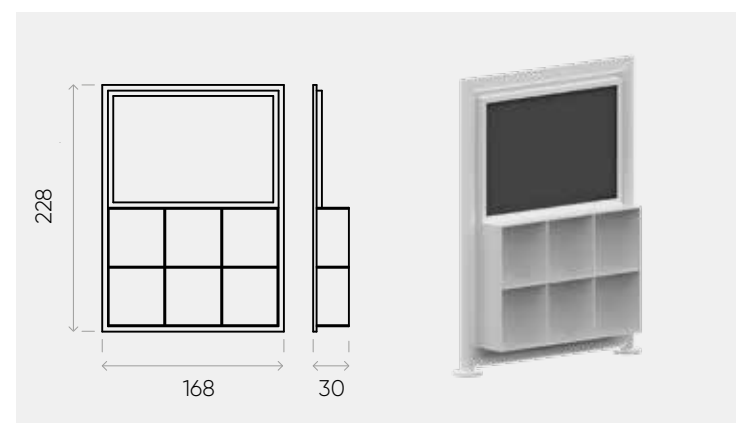
Porta riviste/libri in acciaio e vetro



Libreria porta oggetti in acciaio verniciato

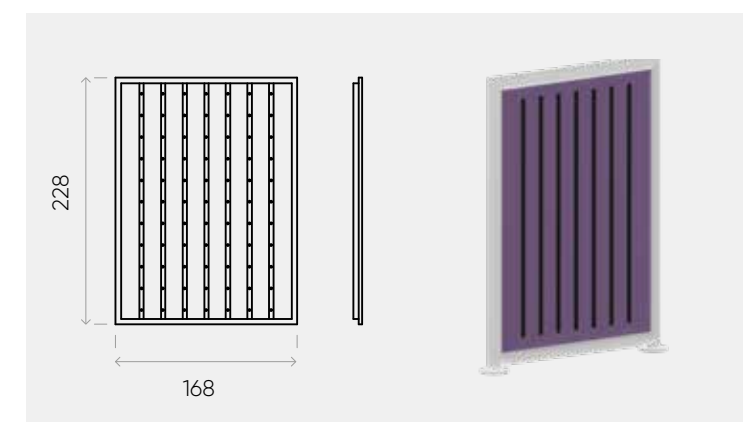


Pannello con display LED 65" e porta oggetti in acciaio verniciato

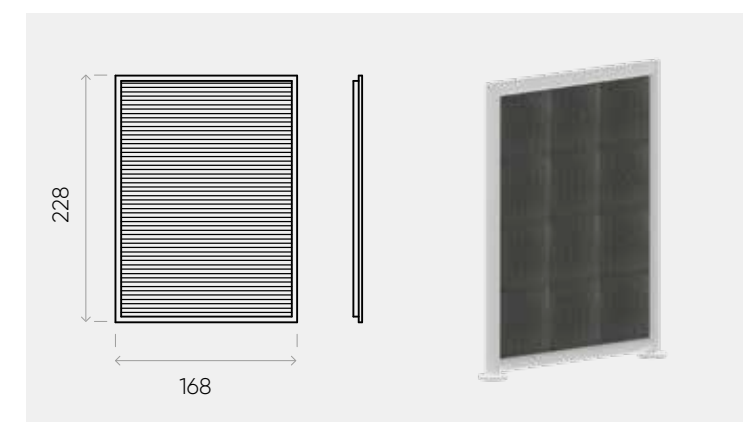


ELEMENTI ESTERNI

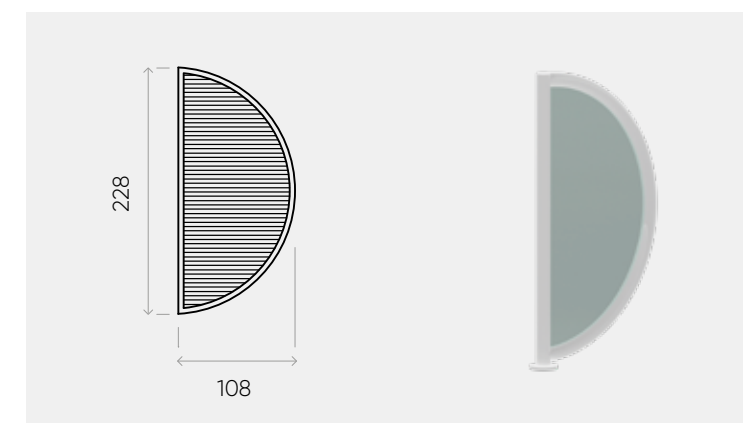
Pannello con immagine retroilluminata

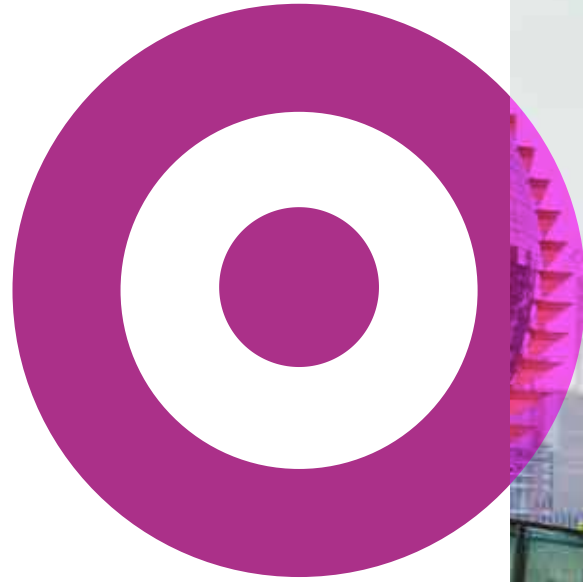


Display LED outdoor



Pannello curvilineo con display a LED (monofacciale) o con immagine fissa retroilluminata su doppia faccia





VertiKO



La struttura di **VertiKO**, riciclabile al 98%, ospita e protegge il drone come una culla. La calotta emisferica protegge da vento, pioggia e neve, aprendosi automaticamente prima del decollo del veicolo per poi richiudersi una volta terminato il servizio di pattugliamento. I fori alla base della piastra di atterraggio consentono un perfetto drenaggio. La striscia led luminosa all'attacco del palo permette l'illuminazione notturna della zona sottostante. Il tetto di **VertiKO** integra un'innovativa tecnologia fotovoltaica sferica in grado di ottenere energia fino a 200Wp per la ricarica wireless del drone.



SMART LANDING POLE PER DRONI

Le Smart City del futuro necessitano di nuovi strumenti per il controllo e la gestione della sicurezza nelle aree pubbliche e private. I droni di video sorveglianza rappresentano la soluzione più innovativa in questo ambito.

VertiKO è uno **smart landing pole** che ospita un drone di video sorveglianza in grado di pattugliare in completa autonomia, 24 ore su 24, 7 giorni su 7. Dotato di un sofisticato

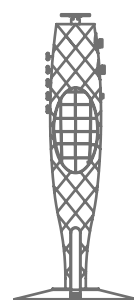
sistema di videocamera HD ad infrarossi e connesso in tempo reale con il sistema di controllo, il drone consente una gestione intelligente della sicurezza con molteplici modalità: può essere controllato dal software oppure da un singolo operatore in prima linea, eliminando così la necessità di piloti professionisti che utilizzano i tradizionali telecomandi RC.



QatafTower



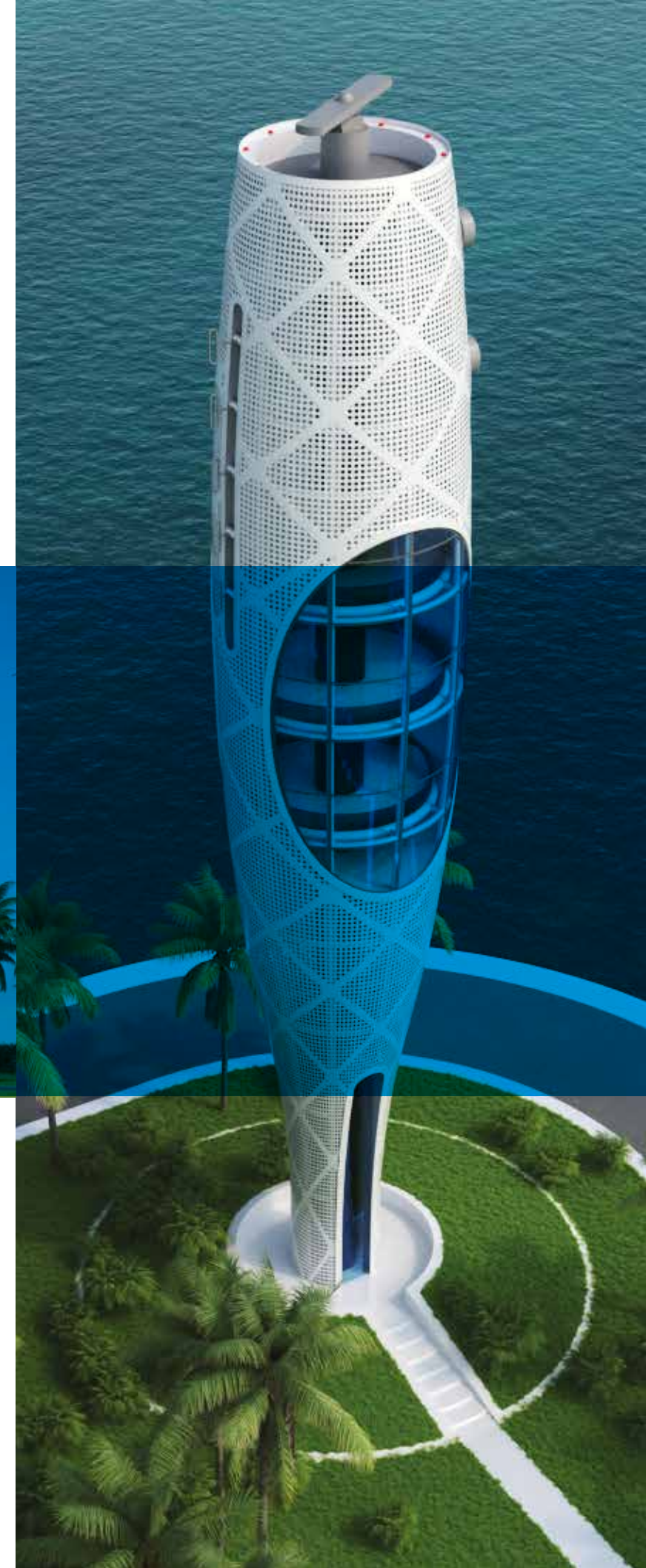
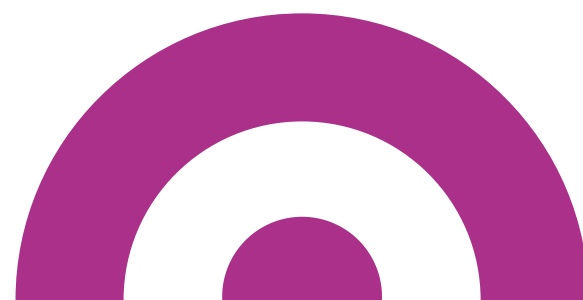
QatafTower vuole essere la prima torre-antenna di design in grado di comunicare al mondo la naturale predisposizione del Qatar per l'innovazione tecnologica, la profonda passione per arte e bellezza in vista dell'imminente Coppa del Mondo FIFA 2022.



**GRANDI
PROGETTI**

QatafTower è il progetto di una innovativa torre-scultura per il controllo radar e le comunicazioni 5G nel Cruise Ship Port dell'isola artificiale di Doha in Qatar, di fronte al waterfront, la passeggiata che si sviluppa per sette chilometri lungo la baia. Firmato dall'architetto Giancarlo Zema, il progetto ha trovato ispirazione nelle forme del bocciolo affusolato del Qataf, il fiore

nazionale del Qatar che cresce lungo le coste del Paese e fiorisce da marzo a maggio. **QatafTower** non è solo una torre tecnica dotata di antenne, ma un luogo magico di osservazione e riflessione, con il suo caffè, la vista panoramica bidirezionale a 40 metri di altezza, e tre livelli calpestabili per una superficie totale di 200 mq.



LA NOSTRA STORIA È NEL FUTURO



SmartKO - Smart City Key Objects - si alimenta di futuro e di design.

È un'azienda fondata sull'innovazione orientata ai servizi per i cittadini, con l'obiettivo di sviluppare soluzioni tecnologicamente avanzate ed eco sostenibili per le città di domani. Progetti e prodotti funzionali così come esperienziali capaci di dialogare con

un individuo sempre più esigente ed evoluto, rispondendo alle necessità di connettività, interattività e sostenibilità. Un approccio all'avanguardia derivato dal profondo know-how del gruppo **Calzavara**, realtà leader nel settore delle infrastrutture innovative per l'industria delle telecomunicazioni di cui **SmartKO** fa parte.

DESIGNER



Giancarlo Zema

SmartKO si è affidata alla creatività dell'architetto e designer Giancarlo Zema per dar vita ai propri progetti di design, altamente innovativi ed emozionali.

Nato a Roma nel 1973, Giancarlo Zema si laurea presso la facoltà di Architettura di Roma "La Sapienza" con il prof. arch. Giovanni Zucconi, uno dei più importanti architetti navali nel panorama internazionale. Dopo diverse collaborazioni internazionali, nel 2001 fonda a Roma la Giancarlo Zema Design Group (GZDG), innovativo studio di architettura, specializzato in progetti smart ecosostenibili, strutture architettoniche semisommerse, habitat galleggianti, yacht e interior design, misurandosi con straordinari hotel e progetti di resort sull'acqua in Qatar ed Emirati Arabi, ponti pedonali in Bahrain, impianti sportivi in Libia e Azerbaigian, catene di ristoranti in Iran e vertiporti in Cina. Per l'ANAS, l'azienda autostradale italiana, l'architetto Zema progetta le stazioni di ricarica intelligenti per auto elettriche "Green Island", distribuite

su tutto il territorio nazionale, e lo Smart Road Center di Roma. Per Luminexence, brand di proprietà del gruppo turco MITAS, firma collezioni innovative di arredo urbano a energia solare, completamente off-grid, ricevendo importanti riconoscimenti internazionali. Nel settore del design industriale, collabora con importanti aziende italiane tra cui: Giovannetti, Runtal, Origami Furniture, Luxyde, iSpace2o, realizzando per loro ambientazioni e oggetti unici ed emozionali. Giancarlo Zema è spesso ospite in convegni e programmi televisivi. Intervistato dalle più importanti riviste e giornali internazionali del settore dell'architettura e del design, hanno scritto di lui The New York Times, The Sunday Times e Forbes. I suoi progetti sono oggetto di mostre internazionali ed esposti da istituzioni culturali tra cui il Museo del Design La Triennale di Milano, La Biennale di Venezia, Museo dell'Ara Pacis, Farnesina Design, che ne riconoscono la sua audace creatività e profonda forza innovativa. Ad oggi, vanta oltre cento pubblicazioni e numerose copertine.



NEW SMART CITY KEY OBJECTS

smartKO

SmartKO è un'azienda di Calzavara SpA.

 **calzavara**

SmartKO Srl

Sede Legale: Via dei Mille 47, 80121 Napoli
Headquarters: via Corecian 60, 33050 Basigliano
T (+39) 0432 84 381
info@smartko.eu
www.smartko.eu